

GSA-4 Стандарт

2011

v.900.5sm

Внимание!!!

Все манипуляции с системной SIM картой осуществлять только при полностью отключенном питании (отключить основное питание 220В, и одну из клемм резервного аккумулятора)

Краткое описание.

Применение.

Данный комплект GSM сигнализации вы можете смонтировать на любом объекте недвижимости. Наиболее подходящие объекты частной собственности – дом, квартира, дача, офис, магазин, склад, производственные помещения и др. Монтаж оборудования не вызовет сложности даже при самостоятельном монтаже потребителем, не имеющего опыта в установке и наладке охранных систем. Это достигается минимальными настройками системы, простой схемой подключения и качественной документацией (см. п. “Быстрый старт”).

Данный комплект имеет весь необходимый набор функций, что позволяет организовать полноценную защиту Вашего имущества за минимальную стоимость. Расширенный набор уведомлений по различным событиям, даст Вам исчерпывающую информацию о состоянии охраняемого Вами объекта. Так же данная система даст Вам возможность самостоятельно принять меры против нарушителей, удаленно при помощи функции удаленного управления.

Характеристики.

- напряжения питания 220В;
- переход на резервное питания, в случае отключения основного;
- контроль и подзарядка резервного аккумулятора;
- постановка/снятия режима охраны – дистанционно с мобильного, *радио управление, *кодовая панель и др.;
- оповещение на объекте при тревоги – активация сирены;
- оповещение пользователей при тревоги или авариях в виде SMS и дозвона;
- работа при низких температурах.

Оповещение.

- SMS при тревоге на 3 номера;
- SMS при авариях на 3 номера;
- сервисные SMS о состоянии системы на 3 номера;
- звонки по тревоге с возможностью аудио контроля на 3 номера;
- свето-звуковая сирена на охраняемом объекте.

Базовая комплектация.

Универсальный GSM контроллер(GSA-4) – 1шт.;
Источник бесперебойного питания 12В / 1А – 1шт.;
Резервный аккумулятор 12В / 4,2Ач – 1шт.;
Выносной индикатор – 1шт.;
Вводная колодка 220В с защитным предохранителем - 1шт.;
Запасной предохранитель - 1шт.;
Крепежные элементы - 4шт.;
Подключение всех модулей на внешнюю колодку;
Комплект документации – 1шт.

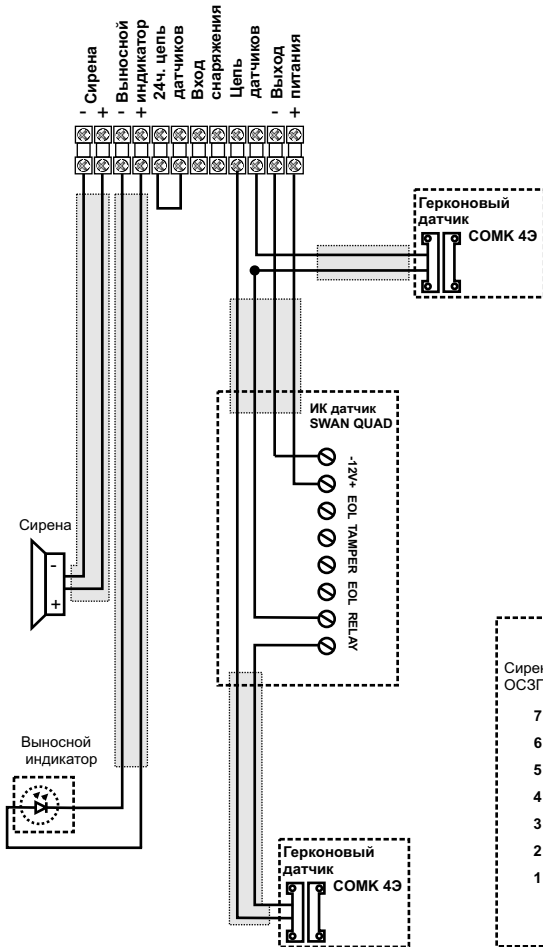
Набор датчиков - опционально;

Сирена - опционально.

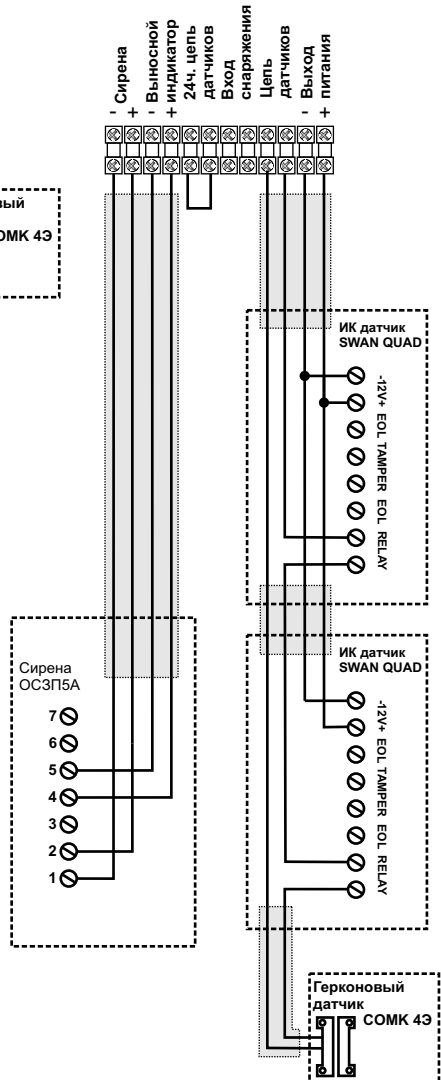
* в базовую комплектацию не входит, приобретается отдельно.

Схема подключения внешних устройств

Лучами



Одним шлейфом



Оплетка кабеля

Линии соединения (жилы кабеля)

Цепь датчиков соединяется в **последовательную** цепь тревожных контактов датчиков. Питание к датчика подключается **параллельно**. Количество датчиков ограничивается общим максимальным сопротивлением цепи, а так же источником мощностью источника питания.

Быстрый старт.

1. Внимательно ознакомьтесь с инструкцией к контроллеру GSA-4!
2. Установите SIM карту (желательно новую) в свой мобильный телефон. Отключите в защитный PIN код в настройках безопасности. Выключите телефон, извлеките SIM карту.
3. Установите SIM карту в контроллер. Нажмите и удерживайте кнопку **KEY**, подайте на контроллер питание. Дождитесь интенсивного мигания индикатора **SYSTEM**. Отпустите кнопку **KEY** и обязательно дождитесь пока красный индикатор погаснет (это произойдет через 1 – 2,5 мин.). Отключите питание, извлеките SIM карту.
4. Снова установите SIM карту в свой мобильный телефон. Войдите в телефонную книгу, там созданы 5 новых контактов с именами 01 - 05, вместо номеров символ '*'. Отредактируйте их следующим образом:

1-й контакт

Имя: 01.

Номер: 00000045011177200010 (пример)

- 00 - время задержки до постановки под охрану - 0сек.;
- 00 - время задержки тревоги - 0сек.;
- 00 - время работы выхода PGM1 - 0сек.(в данном режиме);
- 45 - время работы выхода PGM2 - 45сек.;
- 0 - режим работы выхода PGM1 - индикатор постановки/снятия охраны;
- 1 - SMS по тревоге только первому абоненту;
- 1 - SMS об аварии (отключении напряжения 220В) только первому абоненту;
- 1 - SMS постановка/снятие охраны только первому абоненту;
- 7 - автодозвон по тревоге всем абонентам;
- 7 - постановка/снятие охраны с телефона доступно всем абонента;
- 2 - две попытки дозвона по тревоге;
- 0 - реакция на входящий звонок - постановка/снятие охраны;
- 0 - используется встроенный микрофон;
- 0 - без привязки;
- 1 - вход аварий работает с инверсией;
- 0 - тревожный вход работает без инверсии.

После редактирования сохраните данный контакт. Более подробное описание данных настроек читайте в инструкции к контроллеру GSA-4.

2-й , 3-й и 4-й контакты

Перед редактирование этих контактов, необходимо определить формат принятия входящих звонков, он зависит от оператора сотовой связи. Для этого выполните звонок с любого телефона, и в том виде, в котором вы увидите номер входящего звонка, и записываются номера абонентов (пользователей) в контакты 02, 03, и 04.

Имя: 02/03/04

Номер: +380XXXXXXXXX (пример для Украины)

5-й контакт

Записывается номер запроса остатка средств. У каждого оператора свой, смотрите в инструкции к SIM карте.

Имя: 05

Номер: *101# (пример)

5. После редактирования всех контактов (если какие то номера не используются, оставьте как есть) отключите телефон и извлеките SIM карту.
6. Установите SIM карту в контроллер.
7. Подключите все необходимые внешние устройства – датчики, сирену(ы), выносной индикатор, *устройство постановки/снятия охраны и др.
8. **ВНИМАТЕЛЬНО ПЕРЕПРОВЕРЬТЕ ВСЕ ПОДКЛЮЧЕНИЯ.**
9. Извлеките вводной предохранитель и подключите 220В соблюдая все меры безопасности и правила!
10. Аккуратно установите вводной предохранитель в разъем.
11. Дождитесь запуска контроллера GSA-4 (троекратное мигание индикаторов ZONE и SYSTEM). Система готова к работе!

Инструкция пользователя

Постановка под охрану.

Если применяется дистанционный способ постановки/снятие охраны (телефон, радио брелоки) - закройте все открывающиеся конструкции на которых могут быть установлены датчики открытия (окна, двери, люки и др.). Покиньте помещение и выполните снаряжение системы, путем звонка со своего телефона на номер SIM карты установленной в контроллере или нажатием кнопки радио брелока. Дождитесь подтверждающего SMS сообщения (если они заданы в настройках) и/или включение выносного индикатора. Все система взята под охрану и в случае нарушения одного из датчиков даст тревогу.

Если применяется кодовая клавиатура - закройте все открывающиеся конструкции на которых могут быть установлены датчики открытия (окна, двери, люки и др.). Введите код и покиньте помещение за время указанное при настройке (время постановки под охрану). Дождитесь подтверждающего SMS сообщения (если они заданы в настройках) и/или включение выносного индикатора. Все система взята под охрану и в случае нарушения одного из датчиков даст тревогу.

Тревога.

Если объект под охраной и сработал один из датчиков - активируется сирена на заданное время и контроллер осуществляет уведомление на телефоны пользователей в виде SMS и автоматических звонков. В случае принятия звонка будет активирована функция аудио контроля, а сирена отключается. По окончании сеанса связи, включается минутная пауза, что дает возможность пользователю снять с охраны, путем звонка пользователя на номер SIM карты контроллера (функция должна быть включена в настройках).

Снятие охраны.

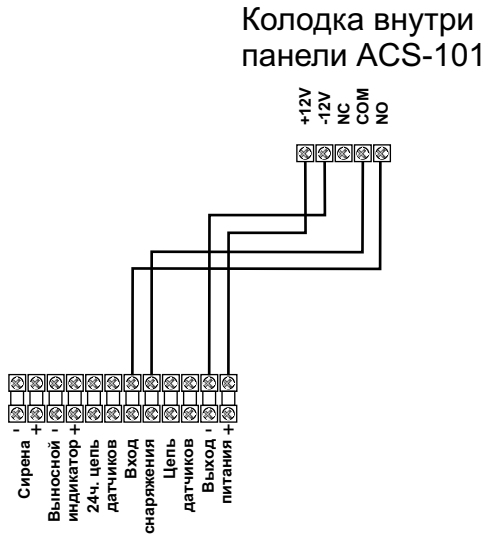
Если применяется дистанционный способ постановки/снятие охраны (телефон, радио брелоки) - осуществляется путем звонка со своего телефона на номер SIM карты установленной в контроллере или нажатием кнопки радио брелока . Дождитесь подтверждающего SMS сообщения (если они заданы в настройках) и/или выключение выносного индикатора. Все система снята с охраны, можно заходить во внутрь.

Если применяется кодовая клавиатура - войдите во внутрь охраняемого помещения и введите код за время задержки до начала тревоги. Если вы не успели ввести код, или ввели его не верно, включится тревога. В таком случае нужно без волнения ввести его еще раз, при этом сирена отключится моментально, а тревожные уведомления выполняются.

Авария.

Если на Ваш телефон пришла SMS с текстом "АВАРИЯ", это сигнал о аварийной ситуации - отключение основного питания 220В.

Подключение радио модуля ACS-101



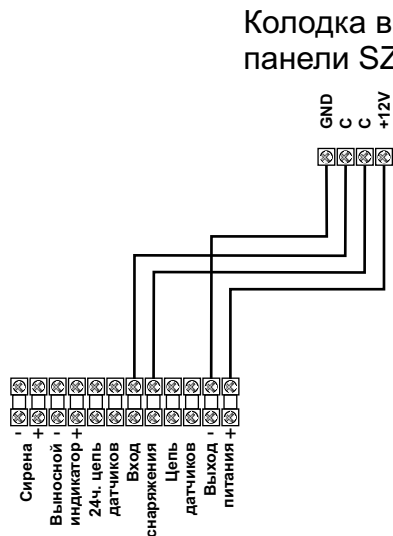
Колодка внутри GSA-4 Стандарт

1. Произвести подключения по приведенный выше схеме.
2. Снять перемычку "TGL-1" на радио модуле ACS-101.
3. Все готово к работе.

Программирование новых брелоков:

1. Запомните в каких положениях находятся все три перемычки на модуле "ACS-101".
 2. Отключите питание.
 3. Установите все 3 перемычки на модуле "ACS-101".
 4. Подайте питание и снимите перемычку "LRN" на модуле "ACS-101".
 5. Поочередно нажмите большую кнопку на каждом из брелоков (не забудьте и старые брелоки).
 6. Отключите питание и верните перемычки в предыдущее положение (см. п1)
- Все новые брелоки прописаны! Можете запускать систему.

Подключение кодовой панели SZW-02



Колodka внутри GSA-4 Стандарт

1. Произвести подключения по приведенный выше схеме.
2. Подать питание и настроить SZW-02: установить режим работы “бистабильный”, изменить пароль пользователя и сервисный пароль (см. инструкцию к панели SZW-02).

Быстрая настройка:

[12345][*]

[2][#][1][#]

[0][#]

[1234][*][НОВЫЙ ПАРОЛЬ ПОЛЬЗОВАТЕЛЯ][#]

[12345][*][НОВЫЙ СЕРВИСНЫЙ ПАРОЛЬ][#]

Импульсный бесперебойный блок питания PSU 1

НАЗНАЧЕНИЕ

Бесперебойный блок питания применяется для питания устройств, которые должны быть запитаны постоянно, даже при отключении сетевого напряжения (например: охранные системы, домофоны, системы связи и т.д.).

Устройство выпускается в трех конструктивных вариантах исполнения:

- а) вариант № 1 - законченное изделие в металлическом боксе с местом под резервный АК;
- б) вариант № 2 - в виде настроенной платы с клеммами под винт для совместного использования в составе с другими радиоэлектронными блоками;
- в) вариант № 3 - в виде настроенной платы со штырями для монтажа в «материнскую» плату.

Каждый конструктивный вариант блока выпускается в двух электрических модификациях - «12В» и «24В».



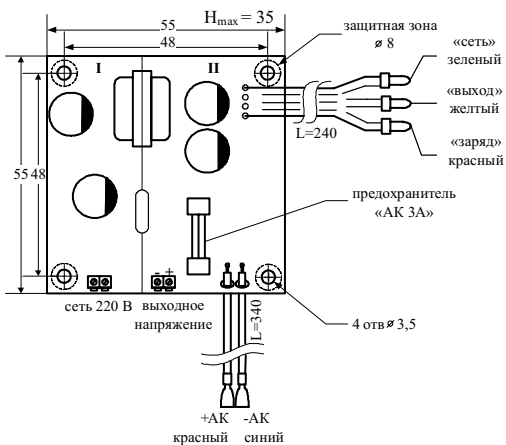
ФУНКЦИОНАЛЬНЫЕ ВОЗМОЖНОСТИ

- Защита от превышения и от понижения входного напряжения;
- Защита от перегрева;
- Защита от короткого замыкания в нагрузке;
- Защита от переполосовки и перегрузки аккумулятора (предохранитель 5А);
- Автоматическое зарядное устройство с режимом стабилизации тока;
- Защита аккумулятора от глубокого разряда (при работе блока от АК);
- Светодиодная индикация режимов работы (зеленый - работа блока от сети, желтый - наличие выходного напряжения, красный - заряд аккумулятора).

ТЕХНИЧЕСКИЕ ХАРАКТЕРИСТИКИ

№ п/п	Наименование параметра	Ед. изм.	Значения для модификаций		Примечание
			- 12В	-24В	
1	Входное напряжение	В	~155...~245		
2	Выходное напряжение	В	13,2	26,4	
3	Общая нестабильность	%	5		При работе от сети
4	Выходной ток номинальный	А	1,0	0,4	
5	Выходной ток максимальный	А	1,4	0,6	
6	Ток заряда АК	А	0,30±0,40		
7	Напряжение заряда АК	В	13,5ч13,8	27,0ч27,6	
8	Напряжение отсечки АК	В	10,5ч11,0	21,0ч22,0	
9	Температурный диапазон	°С	0□+45		
10	Режим работы		долговременный		
11	Габаритные размеры	мм	198x165x75 55x55x35 55x65x35		а) б) в)

ЧЕРТЕЖИ



ГАРАНТИЙНЫЕ ОБЯЗАТЕЛЬСТВА

Гарантийный срок эксплуатации _____ с момента продажи.

Потребитель лишается гарантии в следующих случаях:

- при наличии внешних повреждений;
- при наличии изменений в конструкции;
- в результате неправильной эксплуатации;
- при отсутствии в паспорте даты продажи и отметки продавца.

Производитель может вносить изменения в схему и конструкцию изделия, не ухудшающие качество и потребительские свойства данного устройства.

Серийный номер _____

Дата продажи _____

Отметка продавца _____

ОГРАНИЧЕНИЕ ОТВЕТСТВЕННОСТИ

Предприятие-изготовитель несет ответственность только в рамках гарантийных обязательств за работу самого устройства и не берет на себя ответственность за качество его установки, монтажа, сервиса сотового оператора, прохождения радиосигнала и т. д. Также предприятие-изготовитель не несет ответственности за любой ущерб, полученный от использования устройства, как для его владельца, так и для третьих лиц. Вся ответственность за использование устройства возлагается на пользователя.

ГАРАНТИЙНЫЕ ОБЯЗАТЕЛЬСТВА

Предприятие-изготовитель берет на себя обязательства по гарантийному ремонту системы и ее комплектующих в течение 1 года с момента продажи.

Претензии по гарантийному ремонту не принимаются при нарушении правил эксплуатации и наличии механических повреждений.

Вопросы, связанные с возвратом и обменом устройства, решаются с организацией-продавцом, в соответствии с законом "О защите прав потребителей"

Дата продажи _____

Подпись _____

МП